

特性 FEATURES


- 3A 触点切换能力
 - 具有一组转换触点形式
 - 印制板式引出端
 - 可提供环保产品 (符合 RoHS)
 - 外形尺寸: 15.7 × 11.0 × 12.0mm
-
- 3A switching capability
 - 1 form C contact arrangement
 - Standard PCB layout
 - Environmental friendly product(RoHS compliant)
 - Outline dimensions:15.7 × 11.0 × 12.0mm

触点参数 CONTACT PARAMETERS

触点形式	Contact Arrangement	1C
触点材料	Contact Material	AgSnO ₂ , AgCdO, AgNi
接触电阻 (初始)	Contact Resistance(Initial)	≤ 100mΩ (0.1A 6VDC)
最大切换电流	Max. Switching Current	3A
最大切换电压	Max. Switching Voltage	240VAC/24VDC
电气寿命	Electrical Life	1 × 10 ⁵ 次 OPS
机械寿命	Mechanical Life	1 × 10 ⁷ 次 OPS
最大切换功率	Max. Switching Power	720VA/72W

性能参数 FUNCTION PARAMETERS

绝缘电阻	Insulation Resistance	100MΩ(500VDC)
介电耐压	Dielectric Strength	触点与线圈间 Between Coil & Contacts: 1000VAC 1min
		断开触点间 Between Open Contacts: 500VAC 1min
动作时间	Set Time	≤ 10ms
释放时间	Reset Time	≤ 5ms
环境温度	Ambient Temperature	-40℃ ~+85℃
振动	Vibration	10Hz~55Hz 1.5 双振幅 (DA)
冲击	Shock	稳定性 Functional: 98m/s ² (10G)
		强度 Destructive: 980m/s ² (100G)
引出端方式	Terminal Form	印刷电路板引出端 PCB
封装形式	Construction	塑封型 Sealed
重量	Unit Weight	约 Approx. : 5g

线圈规格表 COIL DATA(23℃)

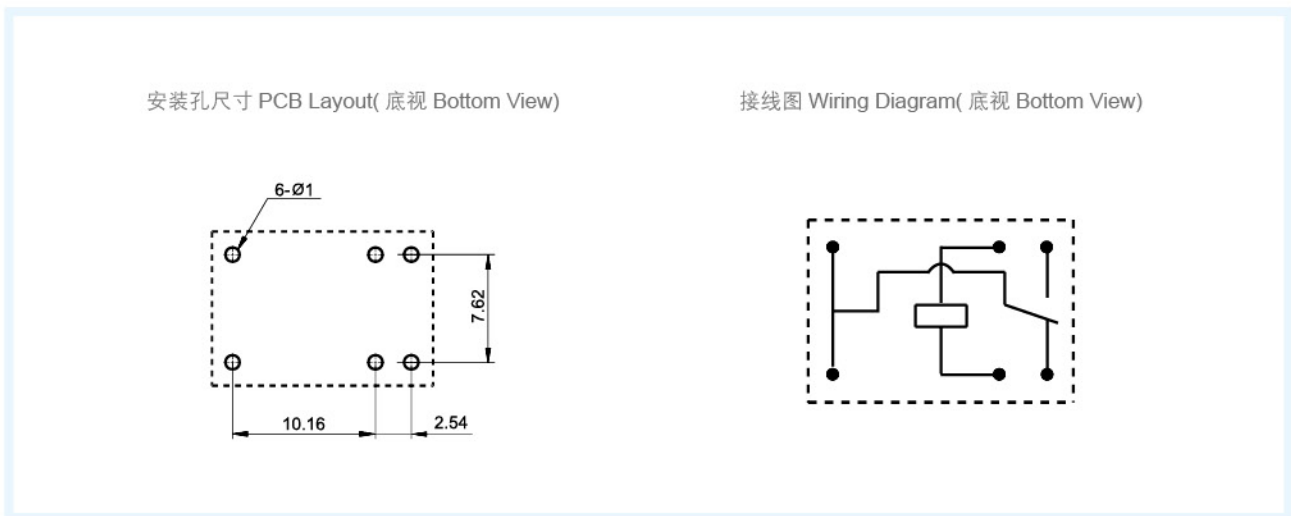
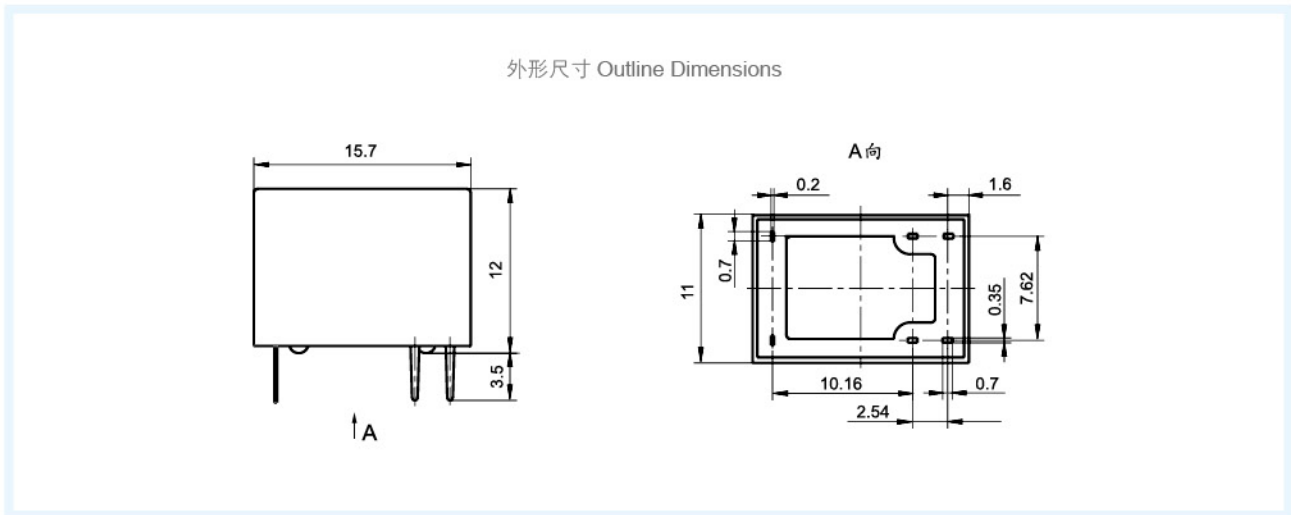
额定电压 Rated Voltage VDC	动作电压 Operate Voltage VDC	释放电压 Release Voltage VDC	允许最大线圈电压 Max Allowable Overdrive Voltage VDC	线圈电阻 Coil Resistance Ω ± 10%		
				H	N	B
3	≤ 2.3	≥ 0.3	3.9	45	25	20
5	≤ 3.9	≥ 0.5	6.5	120	70	56
6	≤ 4.5	≥ 0.6	7.8	180	100	80
9	≤ 6.8	≥ 0.9	11.7	400	220	180
12	≤ 9.0	≥ 1.2	15.6	700	400	320
24	≤ 18.0	≥ 2.4	31.2	2800	1600	1280

H: 0.2W N: 0.36W B: 0.45W

订货标记示例 ORDERING INFORMATION

			MCA	-S	-1	12	-C	H
产品型号	Model:	MCA						
产品结构	Structure:	S: 塑封型 Sealed						
触点组数	Contact Group:	1: 1组 1 Group						
线圈电压	Coil Voltage:	3、6、9、12、24 VDC						
触点形式	Contact Form:	C: 转换 NO/NC						
		H:0.2W						
线圈功耗	Coil Power:	N:0.36W						
		B:0.45W						

外形尺寸、接线图、安装孔尺寸 OUTLINE DIMENSIONS, WIRING DIAGRAM AND PCB LAYOUT(单位 Unit: mm)



备注:

(1) 产品部分外形尺寸未注尺寸公差, 当外形尺寸 $\leq 1\text{mm}$, 公差为 $\pm 0.2\text{mm}$; 当外形尺寸在 $1\sim 5\text{mm}$ 之间时, 公差为 $\pm 0.3\text{mm}$; 当外形尺寸 $> 5\text{mm}$ 时, 公差为 $\pm 0.4\text{mm}$;

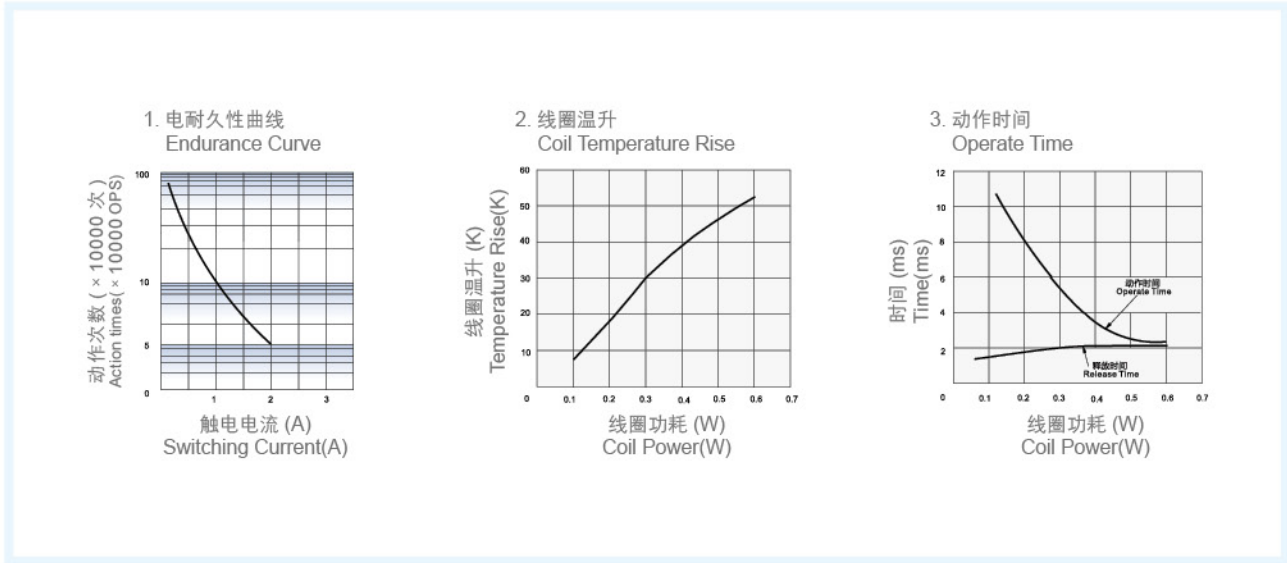
(2) 安装孔尺寸中未注尺寸公差的均为 $\pm 0.1\text{mm}$ 。

REMARK:

(1) In case of no tolerance shown in outline dimension: outline dimension $\leq 1\text{mm}$, tolerance should be $\pm 0.2\text{mm}$; outline dimension $> 1\text{mm}$ and $\leq 5\text{mm}$, tolerance should be $\pm 0.3\text{mm}$; outline dimension $> 5\text{mm}$, tolerance should be $\pm 0.4\text{mm}$;

(2) The tolerance without indicating for PCB layout is always $\pm 0.1\text{mm}$.

性能曲线图 PERFORMANCE CURVE



测试条件 (Test conditions):

阻性负载, 室温, 1s 通 9s 断

Resistive Load, Room temp., 1s on 9s off

声明 STATEMENT:

本产品规格书仅供客户使用时参考, 若有更改, 恕不另行通知。

客户应该根据具体的使用条件选择与之相匹配的产品, 若有疑问, 请与美硕联系获取更多的技术支持。但产品选型责任由客户承担。

This product specification for client's reference, if any change without notice.

The customers should select the matching product according to the use condition. Any questions, please feel free contact us to get more technical support. However, product selection responsibility only by the customer.

© Copyright Zhejiang MEISHUO Electric Technology Co.,Ltd. All right reserved.