

MPDN

- 10A 触点切换能力
- 具有一组常开、一组转换触点形式
- 标准印制板引出脚
- 塑封型和防焊剂型可供选择
- 外形尺寸：20.3 × 10.2 × 15.3mm



MPDN - **S** - **1** - **12** - **A** - **F**

产品型号	产品结构	触点组数	线圈电压	触点形式	绝缘等级
	S: 塑封型 无: 防焊剂型	1: 1组	5、6、9、12、18、 24、48 VDC	A: 常开 NO C: 转换 NO/NC	无: 标准型, B级 F: F级

触点参数

触点形式	1A、1C	
触点材料	银合金	
接触电阻(初始)	≤ 100mΩ (1A 6VDC)	
额定负载(阻性)	NO: 30A 250VAC/30VDC	
	NC: 40A 250VAC	
	NC: 20A 250VAC/30VDC	
最大切换电流	NO: 40A	
	NC: 20A	
最大切换电压	250VAC/30VDC	
最大切换功率	1250VA/150W	750VA/90W
电气寿命	1 × 10 ⁵ 次	
机械寿命	1 × 10 ⁶ 次	

性能参数

绝缘电阻	1000MΩ (500VDC)	
介质耐压	触点与线圈间: 4000VAC 1min	
	断开触点间: 1000VAC 1min	
动作时间	≤ 8ms	
释放时间	≤ 5ms	
环境温度	-40℃ ~ +105℃	
振动	10Hz~55Hz 1.5mm 双振幅 (DA)	
冲击	稳定性: 98m/s ² (10G)	
	强度: 980m/s ² (100G)	
引出端方式	印制板式	
封装形式	塑封型, 防焊剂型	
重量	约 7g	

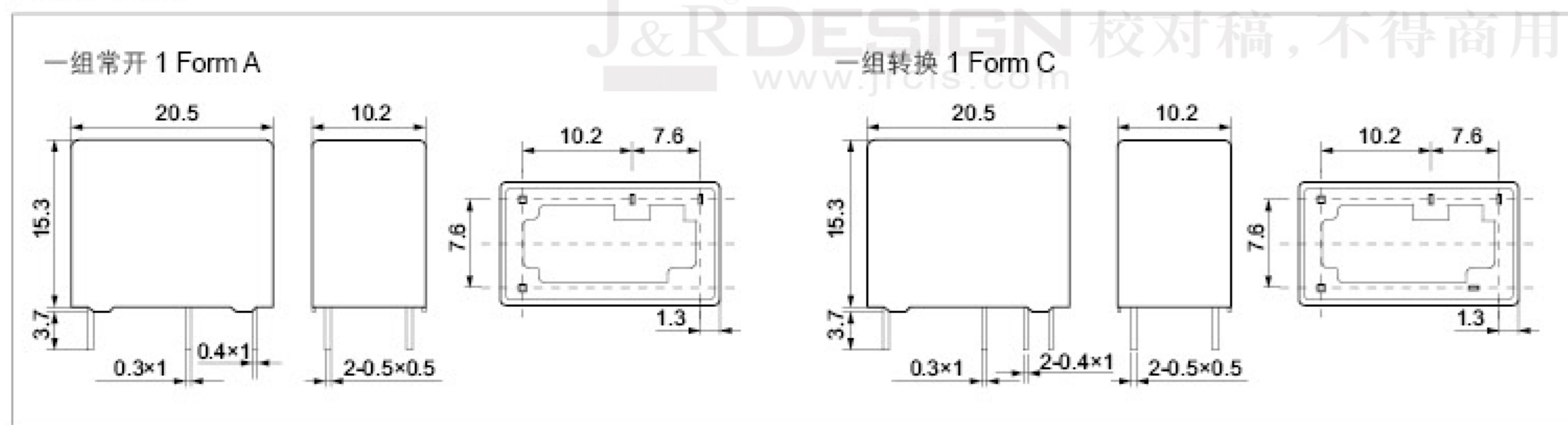
线圈规格表 (23℃)

额定电压 VDC	动作电压 VDC	释放电压 VDC	最大允许电压 VDC	线圈电阻 Ω ± 10%	线圈功耗 W
5	≤ 3.75	≥ 0.25	6.5	62.5	约 0.4 标准型
6	≤ 4.5	≥ 0.3	7.8	90	
9	≤ 6.75	≥ 0.45	11.7	202.5	
12	≤ 9	≥ 0.6	15.6	360	
18	≤ 13.5	≥ 0.9	23.4	810	
24	≤ 18	≥ 1.2	31.2	1440	
5	≤ 3.75	≥ 0.25	6.5	55.6	约 0.45 标准型
6	≤ 4.5	≥ 0.3	7.8	80	
9	≤ 6.75	≥ 0.45	11.7	180	
12	≤ 9	≥ 0.6	15.6	320	
18	≤ 13.5	≥ 0.9	23.4	720	
24	≤ 18	≥ 1.2	31.2	1280	
5	≤ 3.75	≥ 0.25	6.5	125	约 0.2 灵敏型
6	≤ 4.5	≥ 0.3	7.8	180	
9	≤ 6.75	≥ 0.45	11.7	405	
12	≤ 9	≥ 0.6	15.6	720	
18	≤ 13.5	≥ 0.9	23.4	1620	
24	≤ 18	≥ 1.2	31.2	2800	
48	≤ 36	≥ 2.4	62.4	11520	

安全认证

安全认证	UL	TUV	CQC
证书编号	-	-	-
负载	A 型 (100k 105℃): 10A 277VAC/250VAC/125VAC 5A 277VAC/250VAC/30VDC 8A 250VAC 3A 250VAC/30VDC TV-5 120VAC 1/6HP 277VAC C 型 (100k 105℃): NO: 10A 277VAC/250VAC/125VAC 5A 277VAC/250VAC/30VDC TV-5 120VAC 1/6HP 277VAC 1A 250VAC 3A 250VAC/30VDC 8A 250VAC NC: 3A 250VAC/30VDC 5A 277VAC/250VAC/30VDC 1A 250VAC	A 型 (100k 105℃): 10A 250VAC 8A 250VAC 5A 250VAC/30VDC 3A 250VAC/30VDC C 型 (100k 105℃): NO: 10A 250VAC 8A 250VAC 5A 250VAC/30VDC 3A 250VAC/30VDC NC: 3A 250VAC/30VDC 5A 250VAC/30VDC 1A 250VAC	A 型 (20k 105℃): 10A 250VAC 8A 250VAC 5A 250VAC/30VDC 3A 250VAC/30VDC C 型 (20k 105℃): NO: 10A 250VAC 8A 250VAC 5A 250VAC/30VDC 3A 250VAC/30VDC NC: 3A 250VAC/30VDC 5A 250VAC/30VDC 1A 250VAC

外形尺寸图



安装孔尺寸



接线图



备注: (1) 产品部分外形尺寸未注尺寸公差, 当外形尺寸 $\leq 1\text{mm}$, 公差为 $\pm 0.2\text{mm}$;
 当外形尺寸在 $1\sim 5\text{mm}$ 之间时, 公差为 $\pm 0.3\text{mm}$; 当外形尺寸 $> 5\text{mm}$ 时, 公差为 $\pm 0.4\text{mm}$;
 (2) 安装孔尺寸中未注尺寸公差的均为 $\pm 0.1\text{mm}$ 。

MPDN

性能曲线图

