

	<p>特性 FEATURES</p> <table border="0"> <tr> <td>20A 25A 触点切换能力</td> <td>20A 25A Contact switching capability</td> </tr> <tr> <td>适用于切换电机负载</td> <td>Suitable for switching motor load</td> </tr> <tr> <td>防尘罩型封装结构</td> <td>Dusty construction</td> </tr> <tr> <td>印制板式和快连接方式引出脚</td> <td>PCB and QC terminal available</td> </tr> <tr> <td>外形尺寸 30.2×23.3×15.6mm</td> <td>Outline dimensions 30.2×23.3×15.6mm</td> </tr> </table>	20A 25A 触点切换能力	20A 25A Contact switching capability	适用于切换电机负载	Suitable for switching motor load	防尘罩型封装结构	Dusty construction	印制板式和快连接方式引出脚	PCB and QC terminal available	外形尺寸 30.2×23.3×15.6mm	Outline dimensions 30.2×23.3×15.6mm
20A 25A 触点切换能力	20A 25A Contact switching capability										
适用于切换电机负载	Suitable for switching motor load										
防尘罩型封装结构	Dusty construction										
印制板式和快连接方式引出脚	PCB and QC terminal available										
外形尺寸 30.2×23.3×15.6mm	Outline dimensions 30.2×23.3×15.6mm										

触点参数 CONTACT PARAMETERS

触点形式	Contact Arrangement	1A
触点材料	Contact Material	银合金 Silver Alloy
接触电阻	Voltage Drop(初始 Initial)	≤100mΩ(1A 6VDC)
额定负载	Rated Load	20A 277VAC(阻性 Resistance) 25A 250VAC(阻性 Resistance) 16A 250VAC(阻性 Resistance)
最大切换电流	Max. Switching Current	25A(阻性 Resistance)
最大切换电压	Max. Switching Voltage	250VAC
最大切换功率	Max. Switching Power	6250VA
电气寿命	Electrical Life	1×10 ⁵ 次 OPS
机械寿命	Mechanical Life	1×10 ⁶ 次 OPS

性能参数 CHARACTERISTICS

绝缘电阻	Insulation Resistance	1000MΩ (500VDC)
介质耐压	Dielectric Strength	触点与线圈间 Between Coil & Contacts: 4500VAC 1min
		断开触点间 Between Open Contacts: 1500VAC 1min
动作时间	Operate Time	≤15ms
释放时间	Release Time	≤5ms
环境温度	Ambient Temperature	-40°C~+105°C
振动	Vibration Resistance	10Hz~55Hz 1.5mm 双振幅(DA)
冲击	Shock Resistance	稳定性 Functional: 98m/s ² (10G)
		强度 Destructive: 980m/s ² (100G)
引出端形式	Termination	MPY: 印制板+快连接式 PCB+QC MPY-P: 印制板式 PCB
封装形式	Construction	防尘罩型 Dust Protected, 塑封型 Sealed
重量	Unit Weight	约 Approx. 23g

线圈规格表 COIL DATA(23°C)

额定电压 Rated Voltage VDC	动作电压 Operate Voltage VDC	释放电压 Release Voltage VDC	最大允许电压 Max Allowable Voltage VDC	线圈电阻 Coil Resistance Ω	线圈功率 Coil power W
5	≤3.75	≥0.5	7.5	28	约 Approx. 0.9
6	≤4.5	≥0.6	9.0	40	
9	≤6.75	≥0.9	13.5	90	
12	≤9.0	≥1.2	18	160	
24	≤18	≥2.4	36	640	
48	≤36	≥4.8	72	2560	

安全认证 APPROVALS

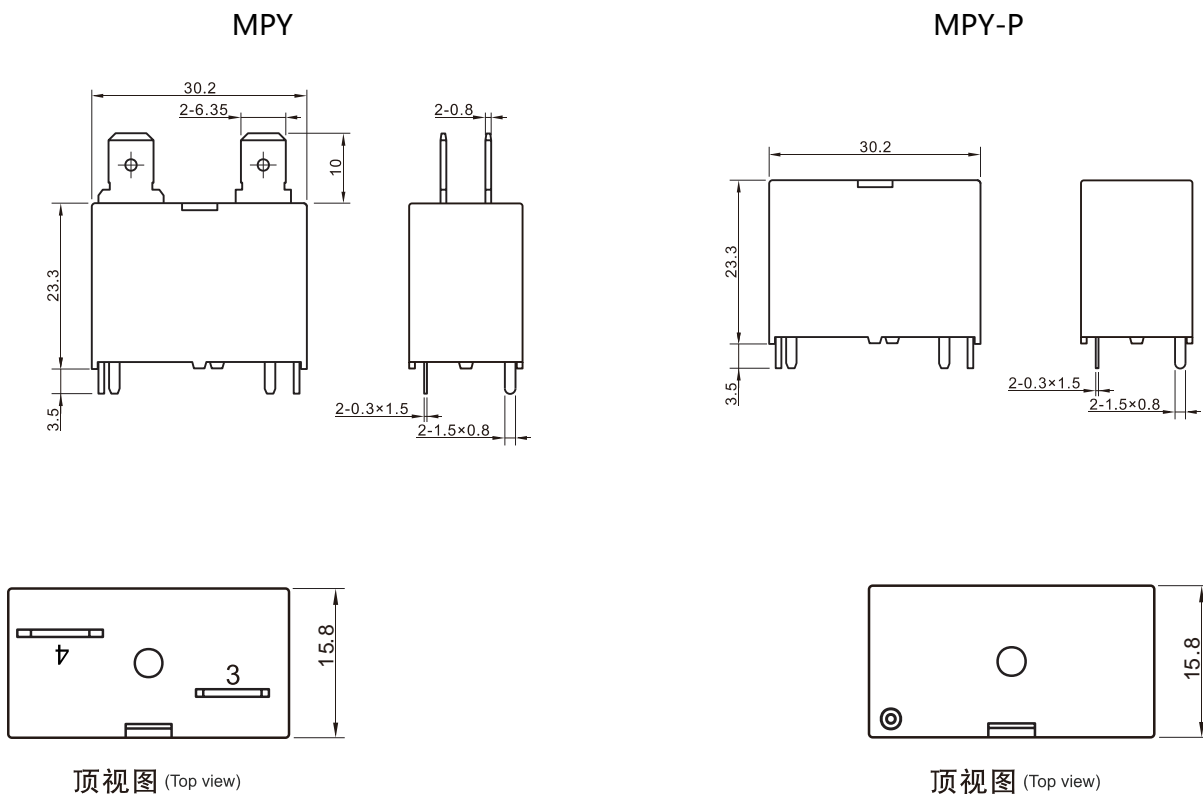
安全认证 Approvals	UL	TUV	CQC
证书编号 Certificate Number	E358149	R50204088	CQC11002059552
负载 Rating	20A250VAC /277VAC/30VDC 16A 250VAC 2HP 240VAC/250VAC/277VAC	25A250VAC/30VDC 20A250VAC/30VDC	25A 250VAC/30VDC 20A 250VA/30VDC 16A 250VA/30VDC

订货标记示例 ORDERING INFORMATION

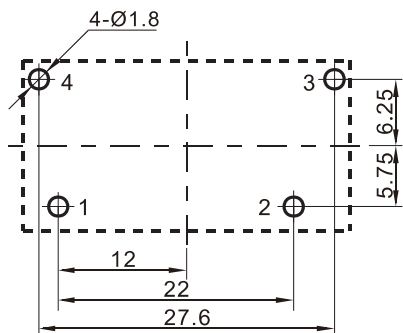
	MPY	-S	-1	12	-A	-P
产品型号 Model	MPY					
产品结构 Structure	S: 塑封型 Sealed 无 Nil: 防焊剂型 Flux proofed					
触点组数 Contact Group	1:1 组 1 Group					
线圈电压 Coil Voltage	05、06、09、12、24、48 VDC					
触点形式 Contact Form	A: 常开 NO					
引出端形式 Termination	无: 印刷板+快连接式 Nil: PCB+QC		P: 印刷板式 P: PCB			

外形图、接线图、安装孔尺寸 OUTLINE DIMENSIONS, WIRING DIAGRAM AND PCB LAYOUT(单位 Unit: mm)

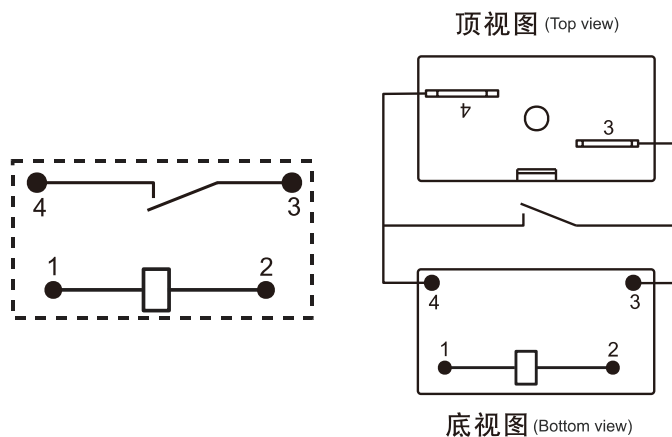
外形图 Outline Dimensions



安装孔尺寸 PCB layout
(底视图 Bottom view)



接线图 Wiring Diagram
(底视图 Bottom view)



备注: (1) 产品部分外形尺寸未注尺寸公差, 当外形尺寸 $\leq 1\text{mm}$, 公差为 $\pm 0.2\text{mm}$; 当外形尺寸在 $1\sim 5\text{mm}$ 之间时, 公差为 $\pm 0.3\text{mm}$; 当外形尺寸 $> 5\text{mm}$ 时, 公差为 $\pm 0.4\text{mm}$;

(2) 安装孔尺寸中未注尺寸公差的均为 $\pm 0.1\text{mm}$ 。

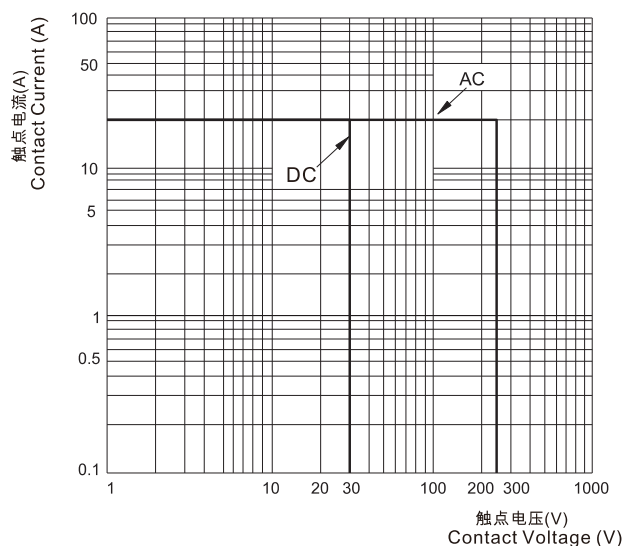
REMARK:

- 1) In case of no tolerance shown in outline dimension: outline dimension $\leq 1\text{mm}$, tolerance should be $\pm 0.2\text{mm}$; outline dimension $> 1\text{mm}$ and $\leq 5\text{mm}$, tolerance should be $\pm 0.3\text{mm}$; outline dimension $> 5\text{mm}$, tolerance should be $\pm 0.4\text{mm}$;
- 2) The tolerance without indicating for PCB layout is always $\pm 0.1\text{mm}$.

性能曲线图 PERFORMANCE CURVE

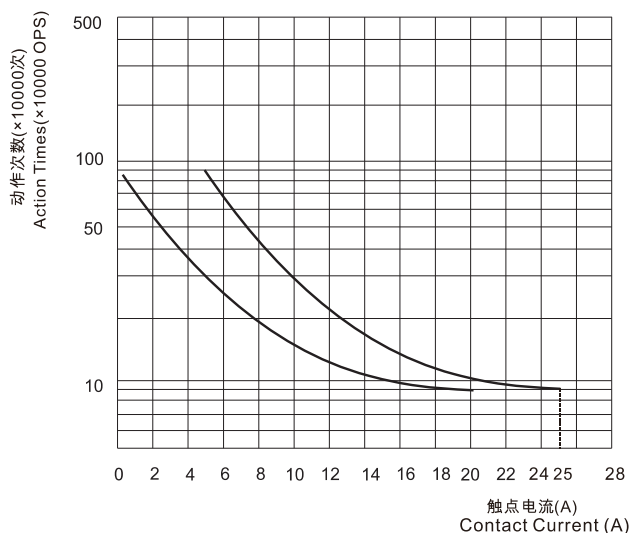
最大切换功率

Maximum Switching Power



电耐久性曲线

Electrical Endurance Curve



声明:

本产品规格书仅供客户使用时参考, 若有更改, 恕不另行通知。(数据取自标准环境温度 20°C 下)

对美硕而言, 不可能评定继电器在每个具体应用领域的所有性能参数要求, 因而客户应该根据具体的使用条件选择与之相匹配的产品, 若有疑问, 请与美硕联系获取更多的技术支持。但产品选型责任仅由客户负责。

浙江美硕电气科技有限公司版权所有, 本公司保留所有权利

This product specification for client's reference, if any change without notice.

For Meishuo, can not require evaluation of relays in each specific application of all the performance parameters, so customers should be selected according to the matching conditions for the use of specific products, if you have any questions, please contact us and get more technical support. However, product selection responsibility only by the customer.

All rights reserved, Zhejiang, the United States and the United States, the company reserves all rights.