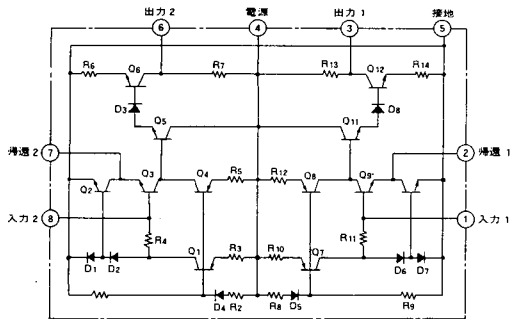


M51521L 低周波電圧増幅器 (デュアル)

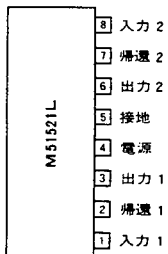
単電源動作のデュアル低周波電圧増幅器で、出力雑音電圧が小さく、外付け部品が少なくなるよう設計されている。
カー・ステレオなどに適している。

- 動作電源電圧範囲……………3~16V
- 出力雑音電圧……………0.5mV_{rms} max (at $R_E=2.7k\Omega$)
- 開ループ電圧利得……………78dB typ (at $R_L=4.7k\Omega$, $f=1kHz$)
- 電源投入時、遮断時異常音軽減回路内蔵
- パッケージ 8ピン プラスチックSILパッケージ

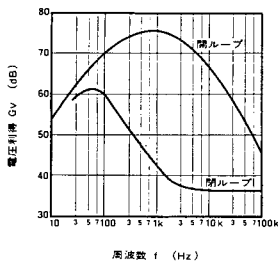
等価回路



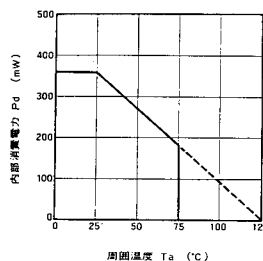
端子接続



電圧利得-周波数



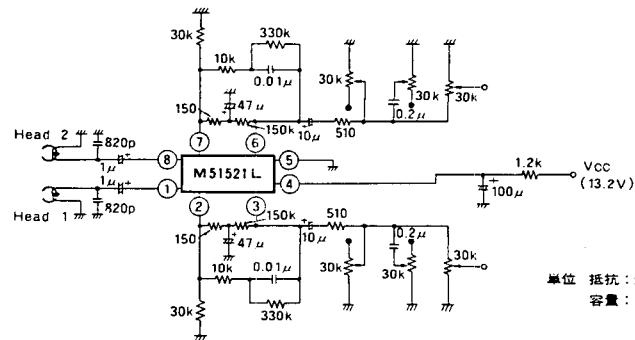
熱通減曲線 (最大定格)



■最大定格 ($T_a=25^\circ\text{C}$)

V_{CC} : 18V	K_θ : 3.6mW/°C ($T_a \geq 25^\circ\text{C}$)
I_{CC} : 20mA	T_{opi} : -20~+75°C
P_D : 360mW	T_{Tg} : -40~+125°C

応用回路例 カー・ステレオ (テープ再生)



単位 抵抗: Ω
容量: F

■電気的特性 ($V_{CC}=7V$, $R_L=4.7k\Omega$, $f=1kHz$, $T_a=25^\circ\text{C}$)

記号	測定条件	M51521L			単位
		最小	標準	最大	
I_Q	$V_{IN}=0$		4	7	mA
G_{VO}	$V_{OUT}=0.77V_{rms}$	68	78		dB
G_{VC}	$V_{OUT}=0.77V_{rms}$	40	42	44	dB
Z_{IN}	$V_{OUT}=0.6V_{rms}$	50	150		k Ω
THD	$V_{OUT}=0.77V_{rms}$		0.07	0.3	%
N_{OUT}	$R_E=2.7k\Omega$		0.18	0.5	mV _{rms}
$THD_{(max)}$	$V_{OUT}=1V_{rms}$		0.8	10	%